

# WSL-2 型罗维朋比色计

## 使 用 说 明 书

非常感谢您选择托普仪器有限公司的产品和服务  
在使用产品前请仔细阅读使用说明书

### 一、概述

#### 1. 1 用途及适用范围

WSL 型比色计是一种目测色度仪器，它采用国际上通用的罗维朋色标度为标准，能测量各种液体、胶体、固体和粉末状样品的色度。仪器结构简单、牢固，操作十分方便，很适用于对食油及其它工、农业产品的颜色测量，以达到日常质量控制。

#### 1. 2 罗维朋系统

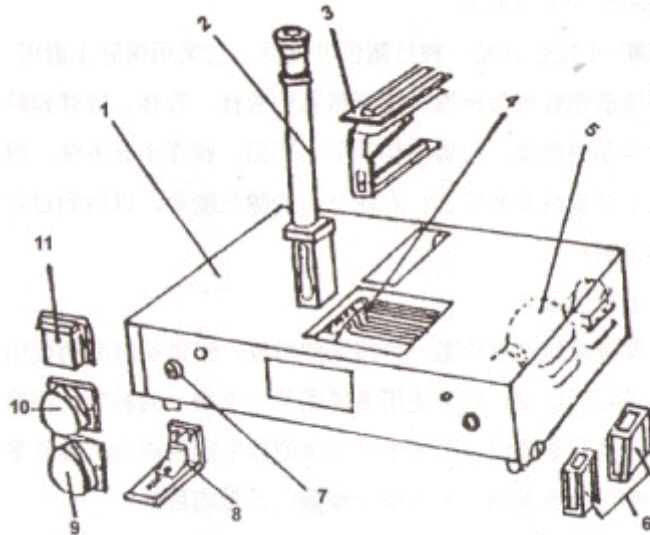
罗维朋颜色单位是一种特殊的单位，经过长时间的使用已被国际所接受，

它为用户提供了一个统一的标准。该系统本身具有非常简单而又十分完善的数字颜色语言，容易掌握，并可以令人满意地达到全部颜色计量的目的。

### 1. 3 规格和参数:

- |                  |  |
|------------------|--|
| 1. 3. 1 比色箱外形尺寸: | 453×334×120mm  |
| 1. 3. 2 附件箱外形尺寸: | 360×270×100mm  |
| 1. 3. 3 测量范围:    | 红色 0.1~79.9 罗维朋单位<br>黄色 0.1~79.9 罗维朋单位<br>蓝色 0.1~49.9 罗维朋单位<br>中性色 0.1~3.9 罗维朋单位 |
| 1. 3. 4 仪器最小分格值: | 0.1 罗维朋单位  |

## 二、仪器组成



- |  |               |
|--|---------------|
| 1. 比色箱   | 2. 观察筒        |
| 3. 透明样品架                                       | 4. 有色玻璃架(11块) |
| 5. 灯泡(4只, 其中两只备用)                              |               |
| 6. 比色皿(6只, 其中10mm2只, 1寸3只, $5\frac{1}{4}$ 寸1只) |               |
| 7. 开关  | 8. 固体样品架(未备)  |
| 9. 标准白板(4块, 其中两只备用)                            | 10. 粉末样品盒(1只) |
| 11. 胶体样品盒(未备)                                  |               |

本仪器(如图)主要由比色箱, 观察筒, 罗维朋有色玻璃组, 两块标准白板和一系列不同类型的样品容器组成。2. 2 比色箱

比色箱由一金属壳体构成, 外表面呈银灰色, 内表面喷有均匀的无光白漆, 箱内两只 60 瓦钨丝灯与样品视场和参考视场各成 45 角。由两块金属板隔成的光线漫反箱, 用以保证这两个视场有相同的照明条件。箱体后面板上有上下两孔, 分别放置标准白板和被测样品。比色箱前部有两块金属导槽片, 滤色玻璃片支架可在槽中自由移动, 导槽片上有一个可插入观察筒的插孔。箱盖有两颗滚花螺丝和一个后夹条固定, 盖上配有一个可拆卸的比色皿支架, 能安置长度

小于 150 毫米的比色皿。电源开 / 关按钮装在箱体前面板上，同时控制两只灯泡。

### 2. 3 罗维朋色玻璃组

由 84 片红、黄、蓝和中性滤色片组成的罗维朋色玻璃组分别被固定在 11 块标有刻度的框架上，其中红、黄两种分为 0.1~0.9, 1.0~9.0, 10.0~70.0, 蓝色分为 0.1~0.9, 1.0~9.0, 10.0~40.0, 中性色片分为 0.1~0.9, 1.0~3.0。

### 2. 4 观察系统

在观察筒内有一光学系统，使光线通过 90° 转折并把视场分为两部分，一半观察样品，另一半观察玻璃，使操作者能选择正确的色玻璃组合与样品颜色相配。观察筒内还有一块蓝色校正滤色片，它使操作者在符合标准的罗维朋观察条件下工作。

## 三、操作方法

### 3. 1 安装

从附件箱中取出观察筒插入孔内，将一块白色标准板挂在仪器背后的上面一个孔上(若测透明样品，则将两块白板都挂上)，接通电源(220V)，并按开关检查灯泡性能，安装就绪，即可预备样品，开始测量。

### 3. 2 样品预备

样品可分为透明体和不透明体，在测量中分别用透射光、和反射光。标准白板和样品的正确放置，对于测量结果的重复性是十分重要的。

#### 3. 2. 1 不透明样品

测不透明物体的颜色，如墨汁、布料、粉末、胶状物，塑料等，可分别先用适当的样品容器，如胶状物盒(矩形盒)，粉末盒(配有螺旋压盖)或固体样品架，装好后，将样品盒挂在仪器背后的下面孔上，即可通过反射光来实现比色目的。

#### 3. 2. 2 透明液体

将透明液体注入比色皿中，放在可拆样品架的前端，并用尼龙小滑块固定之，即可开始测量。

测透明液体时，其颜色的深度与所用比色皿的长度尺寸有关。因此在记录比色结果时，必须同时记录所用比色皿长度尺寸。但应特别注意的是：样品颜色深度与其厚度并不一定成比例关系，如：用 20 毫米比色皿测出的结果的二分之一

代替 10 毫米比色皿所测的结果，是完全错误的。把液体稀释一倍就认为液体的颜色深度可取一半，也是不对的。

在没有具体标准的情况下，选用比色皿规格时应注意尽量使样品颜色不超过 20 罗维朋单位，因为在 3 到 10 罗维朋单位之间颜色分辨率最好，超过此值，分辨率就逐渐下降。

### 3. 3 比色方法

首先，操作者的座位，高度要适当，以便直接在观察筒上观察。座位应避免面向窗口或使较强光线进入眼睛，最好面向白色或中性色的无窗墙壁。观察时，眼睛凝视时间不宜过长，因为眼睛随着疲劳分辨能力将会下降，宁可分步观察，

而不要长时间地连续观察。

观察视场中，左半部显示样品颜色，右半部颜色通过移动有色玻璃来调节。测量时，左手按下前面板上的按钮，右手分别调节红、黄、蓝玻璃，直至左右二部分颜色完全一致，说明被测样品颜色等于仪器标定的颜色。测量结果从金属导

槽片上的读数孔中读得，把每一种原色的数字分别加在一起，记在记录册上。

当一种或二种原色的有色玻璃调节到最接近样品的颜色，但暗于样品时，可以利用中性滤色片减弱样品的亮度。其数字仪作为亮度数据单独记录下来，而不能用任何方法与颜色玻璃值结合。这里必须注意：当三种原色的玻璃都被用于比

色时，中性滤色片就不能再用上去了，只能采取减少有色玻璃的方法来使颜色达到匹配。

### 3. 4 颜色命名

目前用三原色记录某一颜色的方法较为普遍。但有些部门为了更加方便或某种特殊需要，把光谱带分为六个主要成分，用这六种颜色能描述任何一种颜色，下面介绍这种分法的颜色命名：

红：橙—红与黄的结合，如果黄占多数，即为黄橙色，反之则为红橙色；黄、绿—黄与蓝的结合，若黄占多数，即为黄绿色，反之，则为蓝绿色；蓝、紫—红与蓝的结合，若红占多数，为红紫色，反之，则为蓝紫色。

以上各种颜色名词都可分为“暗”和“亮”，当三种原色都被用于比色时，该样品称为“暗”，其中最弱的一种原色值不称作“暗度”，当测量中必须使用中性滤色片时，样品称为“亮”。中性滤色片值作为“亮度”记录下来。

例：在某次比色中测得：红 10.0；黄 7.0；蓝 3.0，三种原色都用上了，其中最低的数值—蓝 3.0—即为“暗度”（红 3.0，黄 3.0，蓝 3.0）余下红 7.0，黄 4.0，红和黄等量结合为橙色即有橙 4.0，红 3.0，所以该样品称为“暗红橙色”。

## 四、保养

### 4. 1 更换灯泡

仪器的灯泡在累计使用时间约 100 小时时，必须更换，以保证最佳的色温状态。但要注意：两只灯泡必须同时更换。

### 4. 2 保持清洁

滤色片及其容易脏的光学元件（如比色皿等）必须定期清洗，比色箱内壁白色涂料也应尽量避免被污染，以保证仪器的精度及重复性。

## 五、仪器的成套

- 5. 1 比色箱 1 只，
- 5. 2 附件箱 1 只，
- 5. 3 合格证 1 份，
- 5. 4 说明书 1 份。

## 罗维朋比色计开箱说明

在附表中，有一组样品颜色的记录数据，可供参考。用户可按附表的格式制成记录册作数据记录，以便长期保存。开箱后打开仪器外壳，请取出如下物件再使用仪器：

- 1、灯泡下面的泡沫纸。
- 2、打开上槽板，取出色片架中间的泡沫纸和干燥剂。  
后原样放回再使用仪器。
- 3、使用仪器时应把附件中的白板扣到仪器后面的螺钉上。

附表：


维修记录

# 数据记录表

附录:

测量日期: 年 月 日

第 页

样品名称	测量数据				六色雾透卷						出色皿规格		
	红	黄	亮度	亮度	亮度	雾度	红	橙	黄	绿		蓝	紫
样品(1)	21.0		0.7	0.7	21.0								
样品(2)	15.5	2.5	2.5		15.5	2.5							
样品(3)	14.5	35.0			14.5								
样品(4)		28.0	2.0	1.5	2.0	2.0		35.0					1寸
样品(5)	2.0		18.6					26.0					
样品(6)			15.0	0.9	0.9					18.6			
样品(7)		1.2	11.3			1.2				15.0			
样品(8)	1.2	8.0								10.1			
样品(9)	10.5	18.0	1.2	0.7	0.7	1.2	2.5	8.0					1寸
样品(10)	3.4	12.0	2.3			2.3		2.2	14.6				1寸
样品(11)	17.3	15.0	15.0			1.5	5.3	9.7					
样品(12)	1.5	14.0	9.0							13.5			
样品(13)		2.5	11.0	1.2	1.2	2.5			5.0	9.0			
样品(14)	8.5										2.5	6.0	

地址: 杭州市西湖科技园西园八路 11 号  
 邮编: 310030  
 售后服务专线: 400-672-1817  
 销售电话: 0571-86056609 86059660  
 86054117 86055117  
 传真: 0571-86059660 86823529  
 网址: www.top17.net